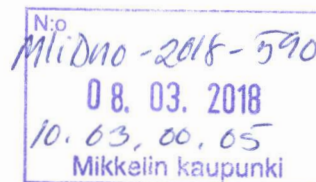


8.12.2017



Mikkelin kaupunki  
Rakennusvalvonta  
Maaherrankatu 9  
50100 Mikkelä

## SÄHKÖJOHDON SIOITTAMINEN

Sähköverkon saneeraamiseksi joudumme rakentamaan pienjännitemaakaapelia ja puistomuuntamon Mikkelin Haukivuoren kylän tilan Kalevala RN:o 491:451:22:13 alueelle.

Sähköverkon saneerauksella pyritään vastaamaan sähkömarkkinalain (588/2013) verkkoyhtiöille asettamaan velvollisuuteen parantaa sähköjakelun toiminnan laatuvaatimuksia sähköjärjestelmän ja -verkkojen toimintavarmuuden näkökulmasta.

Emme ole päässeet sopimukseen maanomistajien kanssa sähköverkon rakenteiden sijoittamisesta kyseiselle tilalle.

Yhtiömme esittämä rakentamisvaihtoehto on esitetty liitekarttaan 1 kV maakaapelin osalta ruskealla katkoviivalla. Liitekartan punaisella katkoviivalla on kuvattu 0,4 kV maakaapeli ja ruskealla ympyrällä 1,0/0,4kV puistomuuntamo. Sähköverkon laitteet on pyritty sijoittamaan tien luiskaan ja tiealueen rajalle. Johtoreitti on suunniteltu yhteistyössä alueen maanomistajien kanssa siten, että kuluttajien sähköverkkoon liittäminen olisi mahdollista olemassa olevia kulkureittejä hyödyntäen. Puistomuuntamon sijainti on pyritty suunnittelemaan siten, että sen sijoittamisesta aiheutuisi mahdollisimman vähän haittaa alueen kiinteistöjen käytölle. Puistomuuntamo on suunniteltu olemassa olevan tien läheisyyteen, jotta huolto- ja kunnossapitotyöt sekä viankorjaus olisivat helposti ja nopeasti toteutettavissa.

Viittaamme maankäyttö- ja rakennuslain (5.2.1999/132) 161 §:ään yhdyskuntateknisten laitteiden sijoittamisen osalta ja pyydämme, että rakennuslautakunta kuulisi asianosaisia, pitäisi maastokatselmuksen ja määräisi meidät sijoittamaan johdon esittämämme vaihtoehdon mukaisesti.

### Perustelumme:

Sähkömarkkinalaki (588/2013) edellyttää, että verkonhaltijoiden on suunniteltava ja rakennettava, ja ylläpidettävä jakeluverkko toiminnan laatuvaatimusten mukaisesti. Jakeluverkonhaltijoiden on lain mukaan tullut laatia Energiavirastolle jakeluverkkoansa koskeva kehittämissuunnitelma, joka sisältää toimenpiteet toiminnan laatuvaatimusten täyttämiseen ja

ylläpitämiseen jakeluverkossa. Kehittämissuunnitelman mukaisesti tässä nimenomaisessa tapauksessa olemme rakentamassa taajaman sähkönsyöttöä palvelevia 20kV runkokaapeleita teiden varsille, sekä kaapeloimassa runkokaapelireitin varrella sijaitsevien asuin kiinteistöiden sähkönsyöttöä 1kV ja 0,4kV järjestelmillä.

Kiinteistölle 22:13 Kalavela Lautamäki on suunniteltu sijoitettavaksi runkokaapelireitin varrella olevien kiinteistöjen sähkönsyöttöä palvelevia 1kV ja 0,4kV maakaapeleita sekä 1,0/0,4kV puistomuuntamo. Tällä hetkellä alueen kiinteistöt saavat sähkönsä 0,4kV riippukierreilmajohdosta ja 20kV ilma-avojohdosta jonka rakenteet ovat käyttöikänsä päässä. Olemassa oleva ilmajohtoreitti kulkee metsässä ja asuin kiinteistöjen pihoilla. Metsässä sijaitsevat ilmajohtoverkot ovat tien varrella sijaitsevia maakaapeleita alttiimpia myrskyjen ja lumikuormien aiheuttamille sähköntoimituksen keskeytyksille.

Uusi johto ei ole kohtuullisin kustannuksin toteutettavissa muutoin kuin Energiavirastolle laatimassamme kehittämissuunnitelmassa esittämällämme tavalla. Kehittämissuunnitelmassa koko verkkoalueelle on määritelty kulloiseenkin olosuhteeseen teknis-taloudellisin verkstoratkaisu. Johdon siirtäminen tien varteen maakaapeliksi vähentää alueen sähkönkäyttäjien sähköntoimituksen keskeytyksiä merkittävästi.

Verkonhaltijalla on meneillään erittäin laaja ja kallis, koko keskijänniteverkostoa koskeva kehittämissuunnitelman mukainen saneeraustyö. Tästä syystä verkkonhaltija joutuu toteuttamaan verkostonsa saneerauksen teknis-taloudellisesti edullisimmalla tavalla, joka kuitenkin täyttää toimitusvarmuuden parantamista koskevat sähkömarkkinalain vaatimukset.

Johdon sijoittamista ei voida tyydyttävästi järjestää muualle teknis-taloudellisesti, kohtuullisin kustannuksin ja vastaamaan sähkömarkkinalain (588/2013) verkkonhaltijoille asettamaan velvollisuuteen parantaa jakeluverkon toiminnan laatuvaatimuksia.

Ystävällisin terveisin

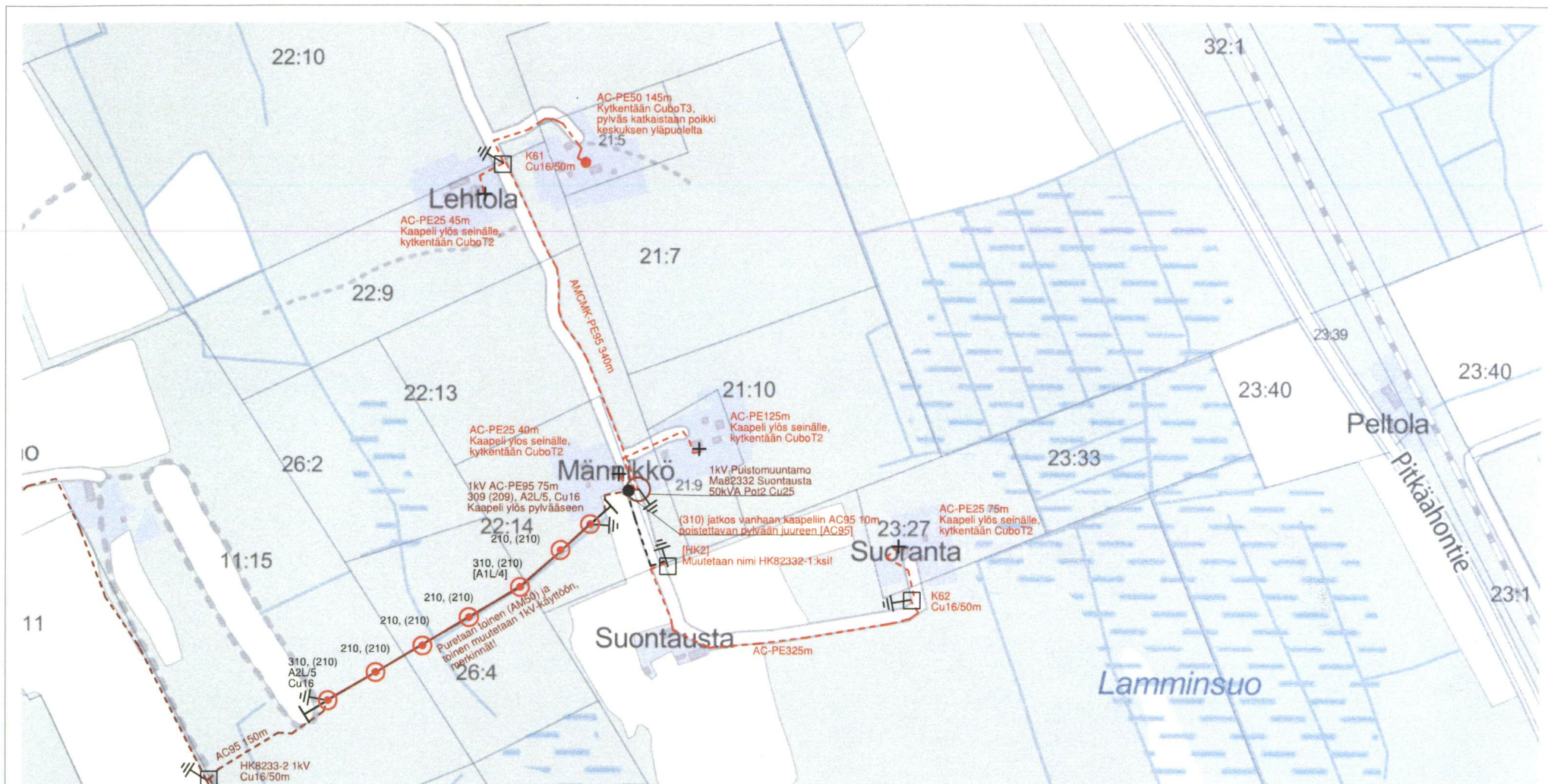
SUUR-SAVON SÄHKÖ Oy  
Maankäyttö



Pentti Leinonen  
Verkostoinsinööri  
Järvi- Suomen Energia Oy  
puh. 010 210 4379

LIITTEET

Kartta 1 (2)  
Puistomuuntamon rakennepiirustukset (2)



### Karttamerkkien selitys:

- |   |                         |       |                       |
|---|-------------------------|-------|-----------------------|
| ✕ | Uusi sähköpylväs        | —     | Pienjänniteilmajohto  |
| ● | Poistettava sähköpylväs | —     | Keskijänniteilmajohto |
| ● | Vanha sähköpylväs       | - - - | Maakaapeli 0,4 kV     |
| ⊙ | Uusittava pylväs        | - - - | Maakaapeli 1 kV       |
| T | Uusi harus              | —     | Purettava johto       |
| ⊥ | Uusi maadoitus          | ○     | Muuntoasema 20 kV     |
| □ | Haarotusputki           | ○     | Muuntoasema 1 kV      |

Työnumero  
1323066

Työn nimi  
Mustinmäki - Juonisto  
Hämeen kyläntien kaapelointi

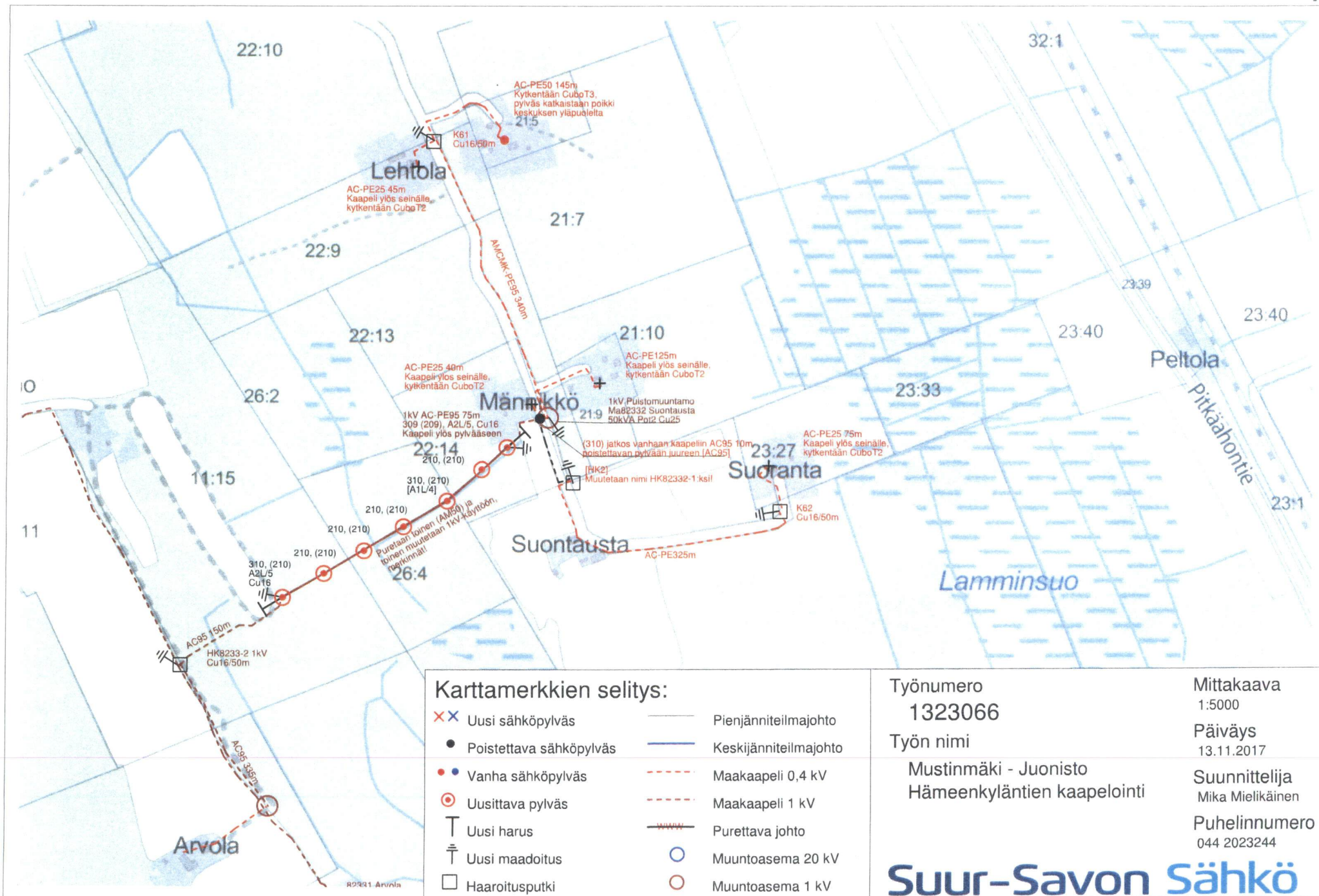
Mittakaava  
1:5000

Päiväys  
13.11.2017

Suunnittelija  
Mika Mielikäinen

Puhelinnumero  
044 2023244

**Suur-Savon Sähkö**



### Karttamerkkien selitys:

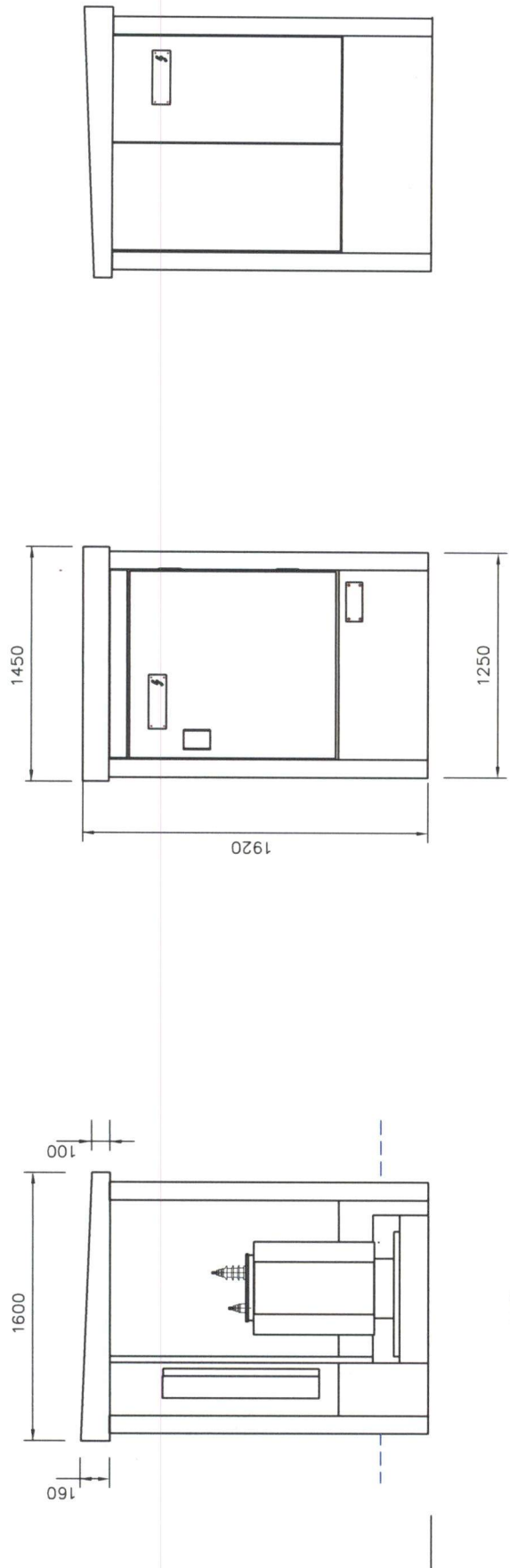
- |    |                         |       |                       |
|----|-------------------------|-------|-----------------------|
| ✕✕ | Uusi sähköpylväs        | —     | Pienjänniteilmajohto  |
| ●  | Poistettava sähköpylväs | —     | Keskijänniteilmajohto |
| ●  | Vanha sähköpylväs       | - - - | Maakaapeli 0,4 kV     |
| ⊙  | Uusittava pylväs        | - - - | Maakaapeli 1 kV       |
| T  | Uusi harus              |       | Purettava johto       |
| ⊕  | Uusi maadoitus          | ○     | Muuntoasema 20 kV     |
| □  | Haaroitusputki          | ○     | Muuntoasema 1 kV      |

Työnumero  
1323066



Työn nimi  
Mustinmäki - Juonisto  
Hämeenkylläntien kaapelointi

Mittakaava  
1:5000  
Päiväys  
13.11.2017  
Suunnittelija  
Mika Mielikäinen  
Puhelinnumero  
044 2023244

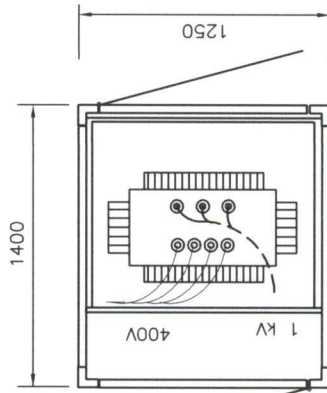
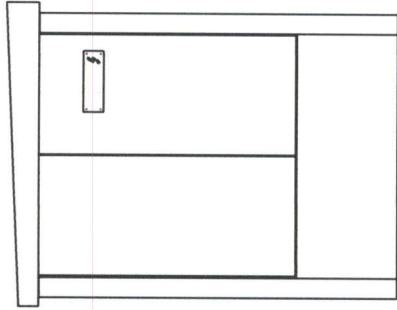
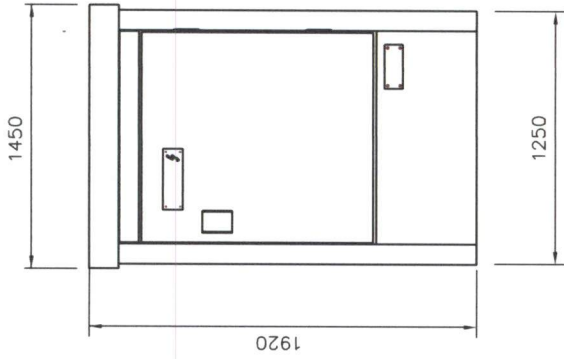
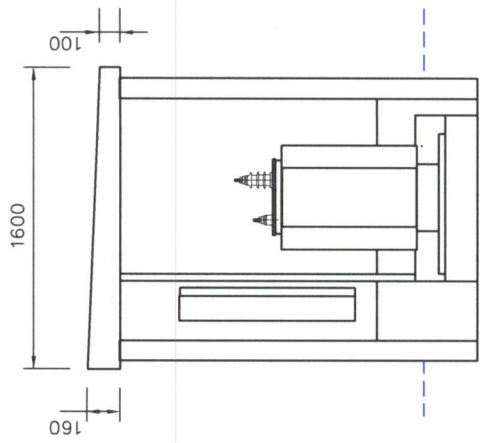
**Suur-Savon Sähkö**



VÄRIT:  
 KATTO, Musta RR33  
 OVI- JA SEINÄPANELIT: RAL 6014  
 SOKKELOSA, NURKKAPILARIT JA YLÄKEHYS: RAL 6014

Muutos	Kommentti	Muutti	Projekti	 	Suhde	Osasto	Tekijä	Nimitys	Korvaa
					--	FKS	M. Rauhalta	PUJISTOMUUNTAMO	Korvaa
							PVM 09.05.2008	MTXXXS1 ja MTXXX2	Korvattu
							Tarkasti Hyväksytty M.R.	Piirustus No. 10 MU 702	Lehti
									1(1)
									Talennusnimi 10MU702

**FINNKUMU**



VÄRIT:

KATTO, Musta RR33

OVI- JA SEINÄPANELIT: RAL 6014

SOKKELOSA, NURKKAPILARIT JA YLÄKEHYS: RAL 6014

Muutos	Kommentti	Muutti	Piiir.Nfro.	Litty	Projekti		Suhte	Osaeto	FKS	Teki	M.Rauhala	Nimitys	Korvaa		
													PVM	09.05.2008	MTXXXXS1 ja MTXXXX2
										Tarkasti	M.R.	Hyväksyi	M.O.	Lehti	1(1)
												Piirustus No.	10 MU 702	Talennusnimi	10MU702

**FINNKUMU**